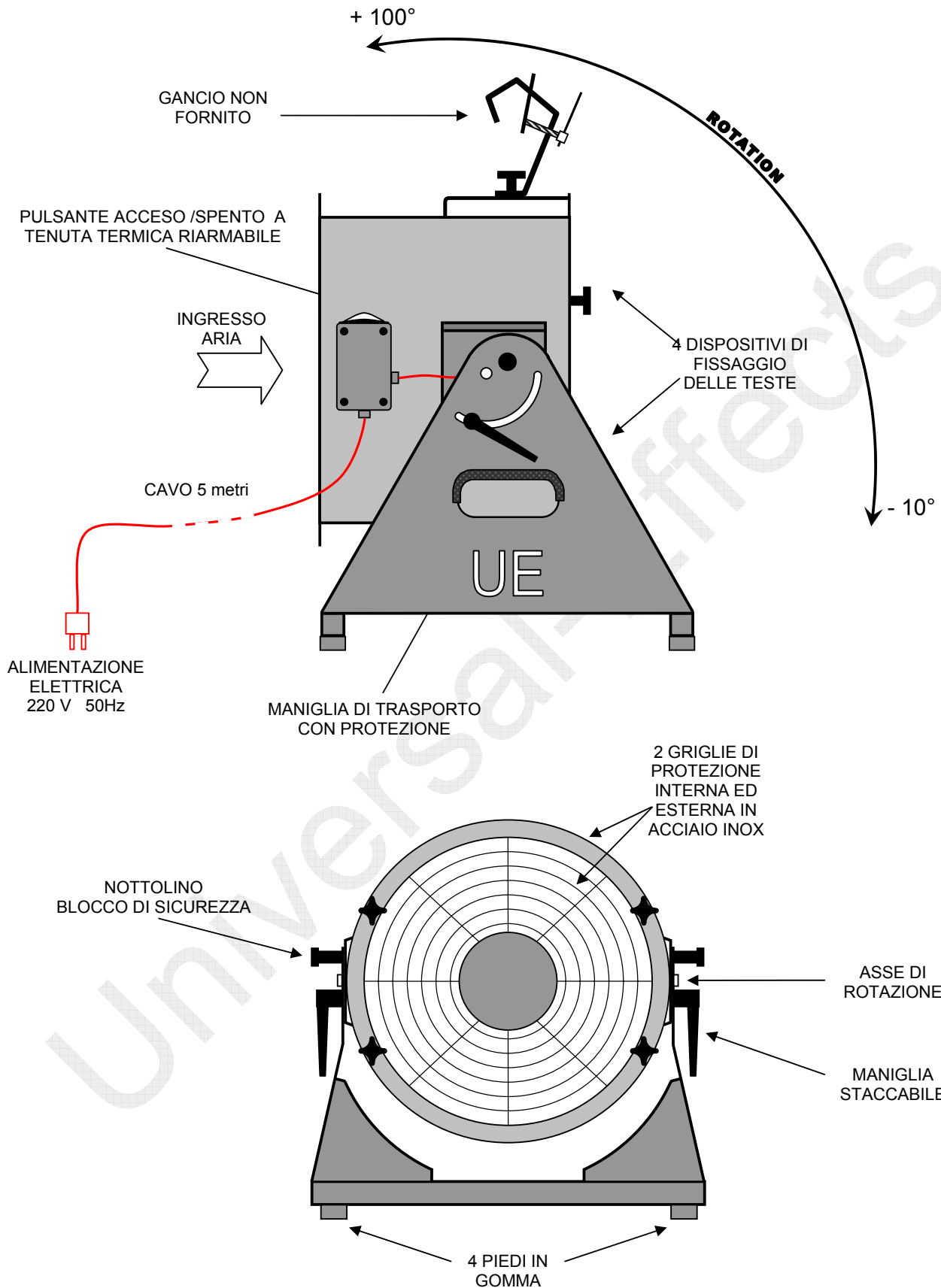


SCHEMA TECNICO – ST-POWER BASE 350 & 500



VITI & FERRAMENTA IN ACCIAIO INOX – STRUTTURA IN ALLUMINIO – MOLTO POTENTE

SCHEMA TECNICO – ST-POWER BASE 350 & 500 CON 4 OPZIONI POSSIBILI

